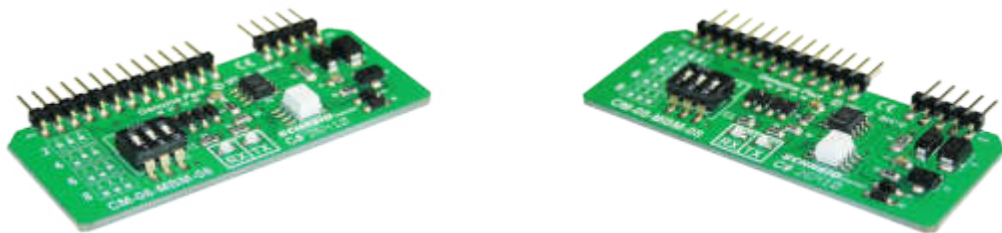


Steckkartenmodul CM08-MBM-08

SCHNEID Steckkartenmodul CM08-MBM-08 (MBus-Master 08)

für SCHNEID-Kommunikationsbasismodule

Bestellnummer:	130.13559
Bestellcode:	Steckkartenmodul CM08-MBM-08

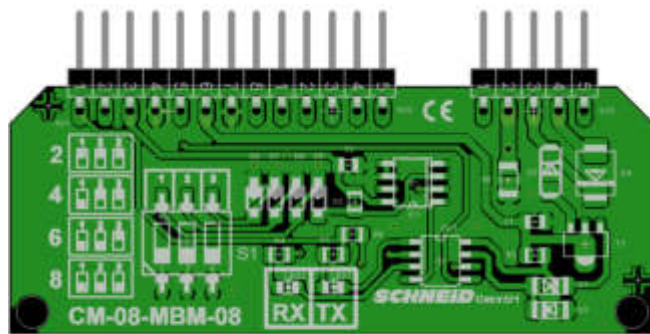


Übersicht:

Das SCHNEID Steckkartenmodul-CM08-MBM-08 ist nur für die SCHNEID-Kommunikationsbasismodule der Modulregelserie geeignet.

Mit dieser Modulkarte stellt das Regelgerät einen MBus-Master in einem MBus-Datennetz dar und kann somit beispielsweise Wärmezähler oder andere MBus-Slave Geräte auslesen.

Die Anzahl der Slave Gerät darf maximal acht Stück betragen. Dazu ist eine Einstellung der Anzahl notwendig. Es ist eine Baudrate bis max. 9600baud möglich.



Dipswitch S1 Einstellungen:

"2" = bis max. 2 Zähler (Standard)

"4" = bis max. 4 Zähler

"6" = bis max. 6 Zähler

"8" = bis max. 8 Zähler

Dauerleuchten der RX-LED (grün)
bedeutet Überlast am MBUS oder zu
geringe Einstellung der Zählerzahl von S1.



1-2 Zähler (Standardeinstellung)



3-4 Zähler



5-6 Zähler



7-8 Zähler

Steckkartenmodul CM08-MBM-08

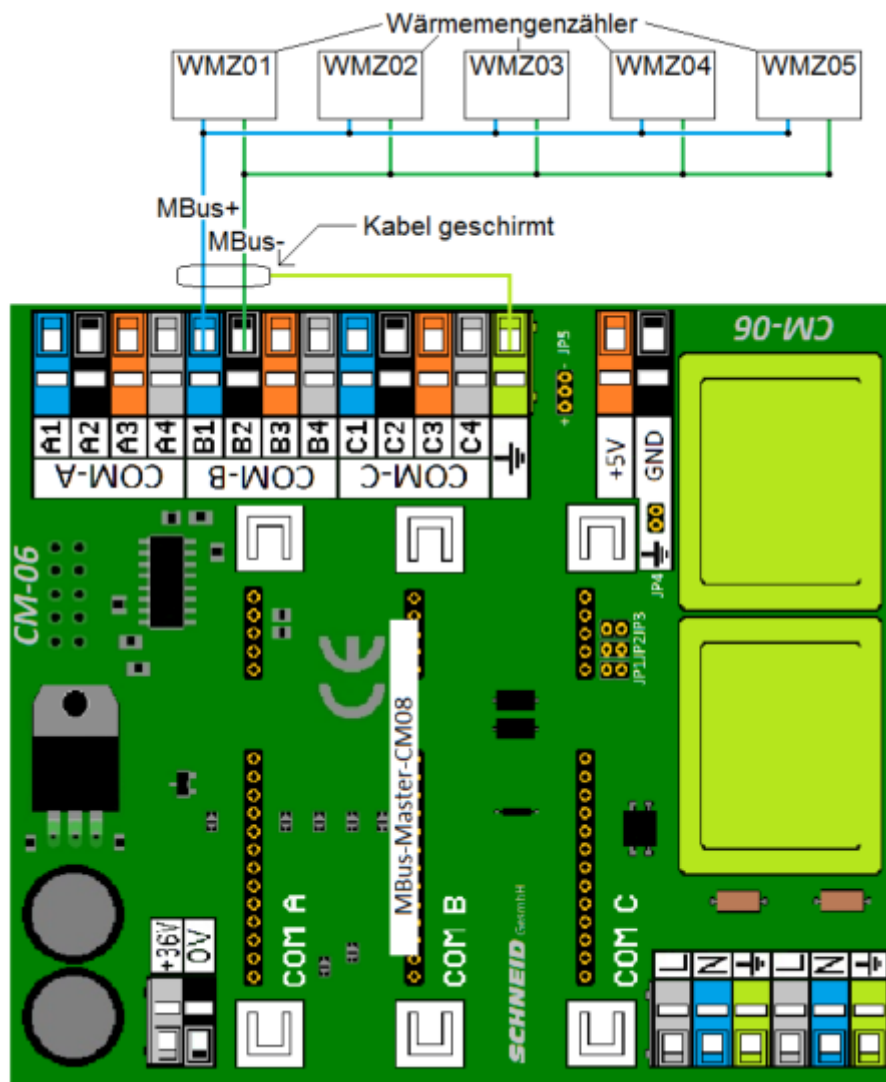
Anklemmplan:

Die Klemmenbelegung bezieht sich auf den jeweiligen Steckplatz.

COM-A	Klemmen A1-A4
COM-B	Klemmen B1-B4
COM-C	Klemmen C1-C4

Verbindung zu Klemmen:

1	MBus+
2	MBus-
3	MBus+
4	MBus-



Steckkartenmodul CM08-MBM-08

Lieferumfang:

SCHNEID Steckkartenmodul CM08-MBM-08

Technische Daten

Intrastat Nummer:	8537.10.91.90
Ursprungsland	EU/AT
Höhe, Breite, Tiefe (in mm)	32x65x7
Gewicht (in kg)	0,008
Schutzart	IP-00
Umgebungstemperatur	0°C....+40°C
Betriebsspannung	5VDC + 36VDC
Leistungsaufnahme	5mA @5V // 15mA @36VDC
Max.Baudrate	19200 Bit/s
Anschlussart	Stiftleisten für Basismodul
Montageart	Steckkartenmodul
Betriebsdauer	Dauerbetrieb
Verschmutzungsgrad	2